



**Direkte Bundessteuer
Verrechnungssteuer
Stempelabgaben**

Bern, 1. Januar 2018

Kreisschreiben Nr. 13

***Securities Lending and Borrowing-Geschäft sowie Repo-Geschäft als
Gegenstand der Verrechnungssteuer, ausländischer Quellensteuern,
der Stempelabgaben und der direkten Bundessteuer***

Inhaltsverzeichnis		Seite
1	Ausgangslage	2
2	Begriffe	2
2.1	Originalzahlung, Ausgleichszahlung	2
2.2	Lending Fee	2
2.3	Weiterveräusserung	3
2.4	Reihengeschäfte	3
2.4.1	„Principal“-Struktur	3
2.4.2	„Agent“-Struktur	3
2.5	Long Borrowing	3
3	Securities Lending mit Schweizer Wertschriften	3
3.1	Borger im Inland	3
3.1.1	Weiterveräusserung	3
3.1.2	Reihengeschäfte	4
3.1.3	Long Borrowing	5
3.2	Borger im Ausland	5
3.2.1	Weiterveräusserung	5
3.2.2	Reihengeschäfte	5
3.2.3	Long Borrowing	6
3.3	Bescheinigung der Ausgleichszahlung	6
4	Securities Lending mit ausländischen Wertschriften / ausländische Quellensteuern	6
4.1	Weiterveräusserung	6
4.2	Reihengeschäft	6
4.3	Long Borrowing	7
5	Einkommens- und Gewinnsteuer	7
5.1	Lending Fee	7
5.2	Originaldividenden und -zinsen bzw. Ausgleichszahlungen	7
6	Umsatzabgabe	8
7	Verrechnungssteuer auf Zinsen von Cash-Collaterals und Repo-Geschäften	8
8	Gültigkeit	8
9	Anhang: Übersicht Einkommens- und Gewinnsteuer	9

1 Ausgangslage

Aufgrund der Entwicklungen im Bereich des Securities Lending and Borrowing (SLB) hat die Eidgenössische Steuerverwaltung (ESTV) die ursprünglich im Kreisschreiben Nr. 13 vom 1. September 2006 publizierten und von einer gemischten Arbeitsgruppe aus Vertretern der ESTV und der Schweizerischen Bankiervereinigung erarbeiteten Regelungen einer Prüfung unterzogen.

Dabei wurde festgestellt, dass die im Kreisschreiben vom 1. September 2006 enthaltene Bestimmung, wonach einem ausländischen Borger im Falle eines Long Borrowing die Rückerstattungsberechtigung der Verrechnungssteuer zugesprochen wird, auch Anlass zu einem Marktverhalten gab, welches von der gemischten Arbeitsgruppe nicht beabsichtigt war. Die fragliche Regelung war ursprünglich als pragmatischer Lösungsansatz für die Problemstellung eines versehentlich überhöhten Wertschriftenbestandes im Zeitpunkt der Ertragsfälligkeit („Überborgung“) vorgesehen gewesen. Durch das gezielte Verleihen von Schweizer Wertschriften an ausländische Borger über den Dividenden- bzw. Zinstermin wurden sogenannte „Treaty Shopping“-Tatbestände verwirklicht. Um diesen Entwicklungen entgegenzutreten, sind die Regeln betreffend die Rückerstattung der Verrechnungssteuer im Zusammenhang mit dem Verleih von Schweizer Wertschriften an im Ausland ansässige Borger im vorliegenden Kreisschreiben grundlegend überarbeitet worden.

Die in diesem Kreisschreiben für das Securities Lending aufgestellten Regeln gelten sinngemäss auch für Repo-Geschäfte (Repurchase Agreements).

Bei anderen Geschäften mit vergleichbarem wirtschaftlichem Gehalt (bestimmte Swap-Geschäfte, Collateral in Form von Wertschriften etc.), bei denen es ebenfalls zu einer Weiterleitung von Ertragszahlungen kommt, gelangen für die Frage der Rückerstattung der Verrechnungssteuer die allgemeinen Vorschriften betreffend Nutzungsberechtigung zur Anwendung. Eine Pflicht zur Erhebung einer Verrechnungssteuer auf Ausgleichszahlungen ist jedoch nur bei SLB- und Repo-Geschäften im Sinne der Ziff. 8.2. und 8.3 des Kreisschreibens Nr. 12¹ gegeben.

2 Begriffe

2.1 Originalzahlung, Ausgleichszahlung

Unter Originalzahlung wird die echte, auf einem Anleihenschuld- oder Beteiligungsverhältnis beruhende Zins- bzw. Dividendenzahlung nach Abzug der Verrechnungssteuer bzw. der ausländischen Quellensteuer verstanden.

Bei SLB-Geschäften werden Wertschriften zivilrechtlich von einer Partei auf eine andere übertragen, wobei im Regelfall die während der Dauer solcher Transaktionen beim formalen Eigentümer (Borger) anfallenden Erträge aufgrund einer vertraglichen Vereinbarung der anderen Partei (Lender) vergütet werden. Diese Vergütung wird in diesem Kreisschreiben generell als „Ausgleichszahlung“ bezeichnet, unabhängig davon, ob es sich um die Weiterleitung einer echten Ertragszahlung (wie z.B. beim Long Borrowing), um die Weiterleitung einer Ertragsersatzzahlung (wie oft beim Reihengeschäft) oder um eine vom Borger selbst finanzierte Zahlung handelt (im Falle der Weiterveräusserung). Die von den Parteien gewählte Bezeichnung ist für steuerliche Zwecke unerheblich.

2.2 Lending Fee

Als Lending Fee wird die Vergütung bezeichnet, die der Borger dem Lender für das Überlassen der Titel bezahlt. Sie beinhaltet in diesem Zusammenhang keine Ertragsersatzkomponenten.

¹ Kreisschreiben ESTV Nr. 12 vom 10. März 2011 (Umsatzabgabe; 1-012-S-2011)

2.3 Weiterveräusserung

In Fällen der Weiterveräusserung werden die Titel vom Borger an einen Dritten veräussert oder in Erfüllung einer Lieferverpflichtung aus einer vorgängig erfolgten Veräusserung geliefert. Dieser Dritte hat mit dem SLB-Geschäft nichts zu tun. Seine Stellung ist davon unberührt.

2.4 Reihengeschäfte

2.4.1 „Principal“-Struktur

Bei der „Principal“-Struktur werden zwei (oder mehrere) SLB-Geschäfte aneinandergereiht. Der Borger des ersten Geschäfts wird zum Lender des zweiten Geschäfts. Rechtlich bestehen unabhängige SLB-Verträge, auf die jeweils die in diesem Kreisschreiben dargelegten Grundsätze zur Anwendung kommen.

2.4.2 „Agent“-Struktur

Bei der „Agent“-Struktur wird ein SLB-Geschäft durch einen Stellvertreter zwischen dem Lender und dem Borger vermittelt.

a) *Direkte Stellvertretung*

Wird das Geschäft zwischen Lender und Borger im Sinne einer direkten Stellvertretung (Offenlegung der Vertragsparteien) vermittelt, kommen die in diesem Kreisschreiben dargelegten Grundsätze direkt auf den Borger und den Lender zur Anwendung.

b) *Indirekte Stellvertretung*

Handelt eine Person mit Sitz oder Wohnsitz im Inland bei der Vermittlung in eigenem Namen, jedoch auf Rechnung und Gefahr eines Dritten, so sind auf sie die Bestimmungen für die „Principal“-Struktur anwendbar, d.h. sie gilt gegenüber dem Lender als Borger und gegenüber dem Borger als Lender.

2.5 Long Borrowing

Beim Long Borrowing werden die ausgeliehenen Titel vom Borger nicht weitergegeben.

3 Securities Lending mit Schweizer Wertschriften

3.1 Borger im Inland

3.1.1 Weiterveräusserung

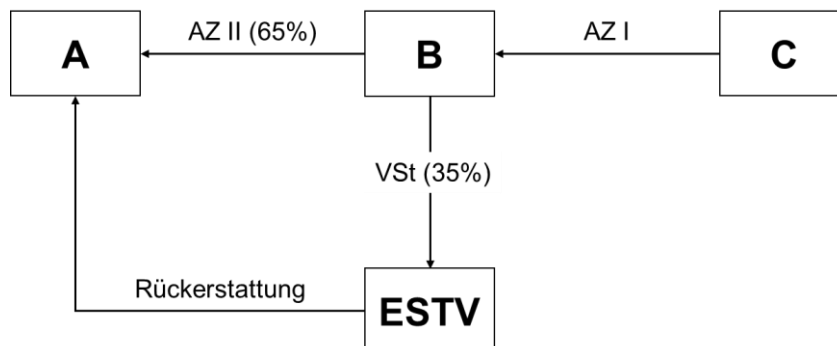
Bei der Weiterveräusserung borgt eine Person mit Sitz oder Wohnsitz im Inland von einer in- oder ausländischen Gegenpartei Wertschriften, deren Erträge der Verrechnungssteuer unterliegen. Nutzt die betreffende Person mit Sitz oder Wohnsitz im Inland diese Wertschriften zur Erfüllung einer Lieferverpflichtung oder veräussert sie die Wertschriften anschliessend weiter, hat sie auf der an den Lender zu leistenden Ausgleichszahlung die Verrechnungssteuer, berechnet auf dem Bruttoertrag (Originalzahlung plus Verrechnungssteuer bzw. ausländische Quellensteuer), zu erheben.

Der Lender hat gestützt auf die anwendbare Rechtsgrundlage (vgl. Bundesgesetz über die Verrechnungssteuer vom 13. Oktober 1965 [VStG; SR 642.21] oder allfällig anwendbares Doppelbesteuerungsabkommen [nachfolgend DBA]) Anspruch auf Rückerstattung der auf der Ausgleichszahlung erhobenen Verrechnungssteuer. Der Umfang der Rückerstattung zugunsten eines im Ausland ansässigen Lenders wird in Anwendung des jeweiligen DBA unter Berücksichtigung der Natur der Originalzahlung berechnet.

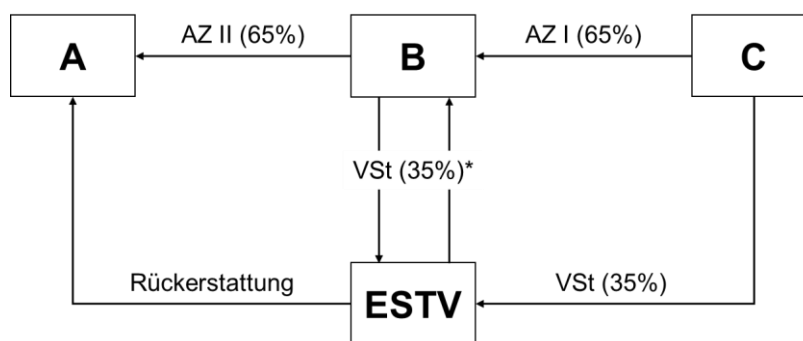
Zum Nachweis des Rückerstattungsanspruchs hat der Lender der für die Rückerstattung zuständigen Behörde eine Bescheinigung nach Ziffer 3.3. vorzulegen.

3.1.2 Reihengeschäfte

Borgt eine Person mit Sitz oder Wohnsitz im Inland (B) von einer in- oder ausländischen Gegenpartei (A) Wertschriften, deren Erträge der Verrechnungssteuer unterliegen und verleiht sie diese weiter (an C), hat sie (B) auf der an den Lender (A) zu leistenden Ausgleichszahlung (AZ II) die Verrechnungssteuer, berechnet auf dem Bruttoertrag (Originalzahlung plus Verrechnungssteuer bzw. ausländische Quellensteuer), zu erheben, unabhängig von der Höhe der Ausgleichszahlung, die sie selbst vereinnahmt (AZ I).



Stammt die der Person mit Sitz oder Wohnsitz im Inland (B) gegenüber gemachte Ausgleichszahlung von einer Schweizer Gegenpartei (C) und ist auf dieser Zahlung die Verrechnungssteuer erhoben worden, ist die Anerkennung einer Pflicht zur Ablieferung der Verrechnungssteuer auf der Ausgleichszahlung (AZ II) an den Lender (A, berechnet auf dem Bruttoertrag [Originalzahlung plus Verrechnungssteuer bzw. ausländische Quellensteuer]) Voraussetzung für den Anspruch des Borgers auf Rückerstattung der auf der vorangehenden Ausgleichszahlung (AZ I) erhobenen Verrechnungssteuer. Der Borgers (B) ist berechtigt, die geschuldete Verrechnungssteuer auf der Ausgleichszahlung (AZ II) mit dem Anspruch auf Rückerstattung der auf der vorangehenden Ausgleichszahlung (AZ I) erhobenen Verrechnungssteuer zu verrechnen.



* Verrechnung des Rückerstattungsanspruchs mit der Pflicht zur Ablieferung der VSt auf AZ II

Der ursprüngliche Lender (A) hat Anspruch auf Rückerstattung der auf der (durch ihn vereinnahmten) Ausgleichszahlung erhobenen Verrechnungssteuer im Rahmen des VStG bzw. allfällig anwendbaren DBA. Der Umfang der Rückerstattung zugunsten eines im Ausland ansässigen Lenders wird in Anwendung des jeweiligen DBA unter Berücksichtigung der Natur der Originalzahlung berechnet.

Zum Nachweis des Rückerstattungsanspruchs hat der Lender der für die Rückerstattung zuständigen Behörde eine Bescheinigung nach Ziffer 3.3. vorzulegen. Vereinnahmt der Lender die Ausgleichszahlung nicht unmittelbar von einer zur Ablieferung der Verrechnungssteuer verpflichteten Gegenpartei, hat er den Nachweis zu erbringen, dass ihm eine der Verrechnungssteuer unterliegende Ausgleichszahlung weitergeleitet wurde.

3.1.3 Long Borrowing

Borgt eine Person mit Sitz oder Wohnsitz im Inland von einer in- oder ausländischen Gegenpartei Wertschriften, deren Erträge der Verrechnungssteuer unterliegen, hat sie auf der an die Gegenpartei (Lender) zu leistenden Ausgleichszahlung die Verrechnungssteuer, berechnet auf dem Bruttoertrag (Originalzahlung plus Verrechnungssteuer bzw. ausländische Quellensteuer), zu erheben.

Die Anerkennung der Pflicht zur Ablieferung der Verrechnungssteuer auf der Ausgleichszahlung ist Voraussetzung für den Anspruch des Borgers auf Rückerstattung der auf der Originalzahlung erhobenen Verrechnungssteuer. Der Borger ist berechtigt, die geschuldete Verrechnungssteuer auf der Ausgleichszahlung mit dem Anspruch auf Rückerstattung der auf der Originalzahlung erhobenen Verrechnungssteuer zu verrechnen.

Der Lender hat gestützt auf die anwendbare Rechtsgrundlage (VStG oder DBA) Anspruch auf Rückerstattung der auf der Ausgleichszahlung erhobenen Verrechnungssteuer. Der Umfang der Rückerstattung zugunsten eines im Ausland ansässigen Lenders wird in Anwendung des jeweiligen DBA unter Berücksichtigung der Natur der Originalzahlung berechnet.

Zum Nachweis des Rückerstattungsanspruchs hat der Lender der für die Rückerstattung zuständigen Behörde eine Bescheinigung nach Ziffer 3.3. vorzulegen.

3.2 Borger im Ausland

3.2.1 Weiterveräußerung

Bei der Weiterveräußerung borgt eine im Ausland ansässige Person von einer in- oder ausländischen Gegenpartei Wertschriften, deren Erträge der Verrechnungssteuer unterliegen. Dienen diese Wertschriften der Erfüllung einer Lieferverpflichtung oder werden sie anschließend weiterveräußert, haben weder der Borger noch der Lender Anspruch auf Rückerstattung der auf der Originalzahlung erhobenen Verrechnungssteuer. Die Person, welcher die Wertschriften in Erfüllung einer Lieferverpflichtung oder infolge Veräußerung übertragen wurden, kann gestützt auf die anwendbare Rechtsgrundlage (VStG oder DBA) den Anspruch auf Rückerstattung der auf der Originalzahlung erhobenen Verrechnungssteuer geltend machen.

3.2.2 Reihengeschäfte

Borgt eine im Ausland ansässige Person von einer in- oder ausländischen Gegenpartei Wertschriften, deren Erträge der Verrechnungssteuer unterliegen, und verleiht sie diese an eine ebenfalls im Ausland ansässige Gegenpartei weiter, sind folgende Konstellationen zu unterscheiden:

a) *Long Borrowing*

Sofern der letzte Borger in der Transaktionskette die geborgten Wertschriften nicht weitergibt, steht der Anspruch auf Rückerstattung der auf der Originalzahlung erhobenen Verrechnungssteuer grundsätzlich dem ursprünglichen Lender im Rahmen des VStG bzw. allfällig anwendbaren DBA zu.

Zur Geltendmachung des Rückerstattungsanspruchs hat der ursprüngliche Lender den Nachweis zu erbringen, dass ihm eine der Verrechnungssteuer unterliegende Originalzahlung weitergeleitet wurde.

b) *Weiterveräußerung*

Sofern der letzte Borger in der Transaktionskette die geborgten Wertschriften zur Erfüllung einer Lieferverpflichtung verwendet oder veräußert, kann keine der in der Transaktionskette involvierten Parteien einen Anspruch auf Rückerstattung der auf der Originalzahlung erhobenen Verrechnungssteuer geltend machen. Der Anspruch auf Rückerstattung der auf der Originalzahlung erhobenen Verrechnungssteuer steht grundsätzlich der Person zu, welcher die Wertschriften vom letzten Borger in Erfüllung einer Lieferverpflichtung oder infolge Veräußerung übertragen wurden.

3.2.3 Long Borrowing

Borgt eine im Ausland ansässige Person von einer in- oder ausländischen Gegenpartei Wertschriften, deren Erträge der Verrechnungssteuer unterliegen, hat der Borger keinen Anspruch auf Rückerstattung der auf der Originalzahlung erhobenen Verrechnungssteuer.

Der Lender hat gestützt auf die anwendbare Rechtsgrundlage (VStG oder DBA) grundsätzlich Anspruch auf Rückerstattung der auf der Originalzahlung erhobenen Verrechnungssteuer.

Zur Geltendmachung des Rückerstattungsanspruchs hat der Lender den Nachweis zu erbringen, dass ihm vom Borger eine der Verrechnungssteuer unterliegende Originalzahlung weitergeleitet wurde.

3.3 Bescheinigung der Ausgleichszahlung

Der inländische Borger hat im Sinne von Artikel 3 der Verordnung über die Verrechnungssteuer vom 19. Dezember 1966 (VStV; SR 642.211) die Ausgleichszahlung zu bescheinigen. Aus der Bescheinigung muss ferner hervorgehen:

- dass es sich um eine Ausgleichszahlung handelt;
- auf welche Originalzahlung sich die Ausgleichszahlung bezieht;
- der Betrag der erhobenen Verrechnungssteuer.

4 Securities Lending mit ausländischen Wertschriften / ausländische Quellensteuern

4.1 Weiterveräusserung

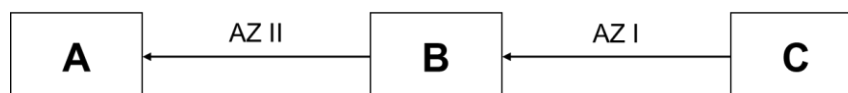
Borgt eine Person mit Sitz oder Wohnsitz im Inland von einer in- oder ausländischen Gegenpartei Wertschriften zur Erfüllung einer Lieferverpflichtung oder veräussert sie die Wertschriften anschliessend, kann die Höhe der an den Lender zu leistenden Ausgleichszahlung von den beteiligten Parteien frei vereinbart werden. Die Zahlung muss aber so bescheinigt werden, dass daraus hervorgeht:

- dass es sich um eine Ausgleichszahlung handelt;
- auf welche Originalzahlung sich die Ausgleichszahlung bezieht.

Auf der Bescheinigung der Ausgleichszahlung darf keine ausländische Quellensteuer ausgewiesen werden.

4.2 Reihengeschäft

Borgt eine Person mit Sitz oder Wohnsitz im Inland (B) von einer in- oder ausländischen Gegenpartei Wertschriften und verleiht diese weiter (an C), kann die Höhe der an den Lender (A) zu leistenden Ausgleichszahlung (AZ II) von den beteiligten Parteien (A und B) frei vereinbart werden.



Die Zahlung muss aber so bescheinigt werden, dass daraus hervorgeht:

- dass es sich um eine Ausgleichszahlung handelt;
- auf welche Originalzahlung sich die Ausgleichszahlung bezieht.

Auf der Bescheinigung der Ausgleichszahlung darf keine ausländische Quellensteuer ausgewiesen werden.

Ist der im Ausland ansässige Empfänger der weiterverliehenen Wertschriften (C) aufgrund seines internen Rechts verpflichtet, auf der von ihm (an B) geleisteten Ausgleichszahlung (AZ I) eine Quellensteuer zu erheben, gelten für die Rückforderung/Entlastung dieser Quellensteuer durch B die unter Ziffer 4.3. für das Long Borrowing gemachten Ausführungen.

4.3 Long Borrowing

Borgt eine Person mit Sitz oder Wohnsitz im Inland von einer in- oder ausländischen Gegenpartei ausländische Wertschriften und fällt während der Dauer des Geschäfts ein an der Quelle besteuertes Ertrag auf diesen Wertschriften an, ist für die Zuweisung von allfälligen Entlastungsansprüchen die im Quellenstaat gültige Praxis massgebend.

Die Höhe der an die Gegenpartei (Lender) zu leistenden Ausgleichszahlung kann von den beteiligten Parteien frei vereinbart werden. Die Zahlung muss aber so bescheinigt werden, dass daraus hervorgeht:

- dass es sich um eine Ausgleichszahlung handelt;
- auf welche Originalzahlung sich die Ausgleichszahlung bezieht.

Auf der Bescheinigung der Ausgleichszahlung darf keine ausländische Quellensteuer ausgewiesen werden.

5 Einkommens- und Gewinnsteuer

5.1 Lending Fee

Privatvermögen

Die von einem inländischen Lender vereinnahmte Lending Fee stellt steuerbares Einkommen dar (vgl. Art. 23 Bst. d DBG).

Bei der Abzugsfähigkeit der bezahlten Lending Fee wird wie folgt differenziert:

- *Long Borrowing und Reihengeschäft*
Bei der vom inländischen Borger bezahlten Lending Fee handelt es sich um notwendigen Aufwand zur Erzielung von steuerbaren Einkünften (Gewinnungskosten). Sie ist deshalb abzugsfähig.
- *Weiterveräusserung*
Die vom inländischen Borger bezahlte Lending Fee ist bei diesem nicht abzugsfähig, da sie nicht Gewinnungskosten darstellt.

Geschäftsvermögen

Die von einem inländischen Lender vereinnahmte Lending Fee stellt bei diesem steuerbares Einkommen bzw. steuerbaren Ertrag dar (vgl. Art. 18 Abs. 1 bzw. Art. 58 Abs. 1 DBG).

Die vom inländischen Borger bezahlte Lending Fee stellt bei diesem geschäftsmässig begründeten Aufwand dar (vgl. Art. 27 Abs. 1 bzw. Art. 58 Abs. 1 DBG).

5.2 Originaldividenden und -zinsen bzw. Ausgleichszahlungen

Privatvermögen

Originaldividenden und -zinsen stellen beim Borger bzw. beim Dritten steuerbares Einkommen dar (vgl. Art. 20 Abs. 1 Bst. a und c DBG).

Die Ausgleichszahlung wird beim Lender ebenfalls als Einkommen besteuert (vgl. Art. 20 Abs. 1 Bst. d DBG).

Bei der Abzugsfähigkeit der bezahlten Ausgleichszahlung wird wie folgt differenziert:

- *Long Borrowing und Reihengeschäft*
Bei der vom inländischen Borger bezahlten Ausgleichszahlung handelt es sich um abzugsfähige Gewinnungskosten.
- *Weiterveräusserung*
Die vom inländischen Borger bezahlte Ausgleichszahlung ist bei diesem nicht abzugsfähig, da sie nicht Gewinnungskosten darstellt.

Geschäftsvermögen

Originaldividenden und -zinsen stellen beim Borger bzw. beim Dritten steuerbares Einkommen bzw. steuerbaren Ertrag dar (vgl. Art. 18 Abs. 1 bzw. Art. 58 Abs. 1 DBG).

Der Beteiligungsabzug steht dem Borger zu, sofern er der zivilrechtliche Eigentümer ist und ihm die Originaldividende zufliesst. Demgegenüber stellt die Ausgleichszahlung beim Lender ordentlich steuerbaren Ertrag dar. Der Beteiligungsertrag gemäss Artikel 69 ff. DBG kann nicht geltend gemacht werden².

Die Ausgleichszahlung wird beim Lender ebenfalls als steuerbares Einkommen bzw. steuerbarer Ertrag besteuert (vgl. Art. 18 Abs. 1 bzw. Art. 58 Abs. 1 DBG). Die vom Borger bezahlte Ausgleichszahlung stellt bei diesem geschäftsmässig begründeten Aufwand dar (vgl. Art. 27 Abs. 1 bzw. Art. 58 Abs. 1 DBG).

Finden SLB-Transaktionen über den Dividenden- bzw. Zinstermin statt, ist der Prüfung des Vorliegens einer Steuerumgehung besondere Beachtung zu schenken.

6 Umsatzabgabe

Da es sich beim Securities Lending and Borrowing lediglich um eine Titelleihe handelt, entfällt mangels Entgelt die Abgabepflicht. Dies gilt auch beim Repo-Geschäft, bei welchem es sich in erster Linie um ein Finanzierungsgeschäft handelt³.

7 Verrechnungssteuer auf Zinsen von Cash-Collaterals und Repo-Geschäften

Zinsen auf Cash-Collaterals und Repo-Zinsen, welche von einer Bank im Sinne von Artikel 9 Absatz 2 VStG bezahlt werden, unterliegen grundsätzlich der Verrechnungssteuer. Davon ausgenommen sind Zinszahlungen von Guthaben, welche in- und ausländische Banken oder Broker für eigene Rechnung bei der inländischen Bank begründet haben. Diese Zinsempfänger müssen der Banken- oder Börsenaufsicht des Heimatlandes unterstehen.

8 Gültigkeit

Dieses Kreisschreiben tritt per 1. Januar 2018 in Kraft und ersetzt das Kreisschreiben Nr. 13 vom 1. September 2006. Es findet auch auf in diesem Zeitpunkt bereits laufende SLB- sowie Repo-Geschäfte für Ertragsfälligkeiten ab 1. Januar 2018 Anwendung.

² Kreisschreiben ESTV Nr. 27 vom 17. Dezember 2009 (Steuerermässigung auf Beteiligungserträgen von Kapitalgesellschaften und Genossenschaften; 1-027-D-2009)

³ Kreisschreiben ESTV Nr. 12 vom 10. März 2011 (Umsatzabgabe; 1-1012-S-2011)

9 Anhang: Übersicht Einkommens- und Gewinnsteuer

		Long Borrowing / Reihengeschäft		Weiterveräußerung		
		① Der Borger hat die Titel nicht veräussert. Empfänger der Originaldividende ist der letzte Borger ② Der Borger vergütet dem Lender eine Ausgleichszahlung		① Der Borger hat die Titel veräussert, somit ist der Dritte Empfänger der Original-Dividende ② Der Borger vergütet dem Lender eine Ausgleichszahlung		
		Lender	Borger	Lender	Borger	Dritter
Einkommenssteuer (Privatvermögen)	① Dividende		Steuerbarer Vermögensertrag			Steuerbarer Vermögensertrag
	② Ausgleichszahlung	Steuerbarer Vermögensertrag	Abzugsfähige Gewinnungskosten	Steuerbarer Vermögensertrag	Nicht abzugsfähig	
	Lending Fee	Steuerbarer Vermögensertrag	Abzugsfähige Gewinnungskosten	Steuerbarer Vermögensertrag	Nicht abzugsfähig	
Einkommenssteuer (Geschäftsvermögen)	① Dividende		Steuerbarer Wertschriftenertrag			Steuerbarer Wertschriftenertrag
	② Ausgleichszahlung	Steuerbarer Ertrag	Geschäftsmässig begründeter Aufwand	Steuerbarer Ertrag	Geschäftsmässig begründeter Aufwand	
	Lending Fee	Steuerbarer Ertrag	Geschäftsmässig begründeter Aufwand	Steuerbarer Ertrag	Geschäftsmässig begründeter Aufwand	
Gewinnsteuer	① Dividende		Steuerbarer Beteiligungsertrag Beteiligungsabzug *			Steuerbarer Beteiligungsertrag Beteiligungsabzug*
	② Ausgleichszahlung	Steuerbarer Ertrag Ohne Beteiligungsabzug	Geschäftsmässig begründeter Aufwand	Steuerbarer Ertrag Ohne Beteiligungsabzug	Geschäftsmässig begründeter Aufwand	
	Lending Fee	Steuerbarer Ertrag	Geschäftsmässig begründeter Aufwand	Steuerbarer Ertrag	Geschäftsmässig begründeter Aufwand	

* Der Beteiligungsabzug kann nur vom Empfänger der Originaldividende beansprucht werden.